

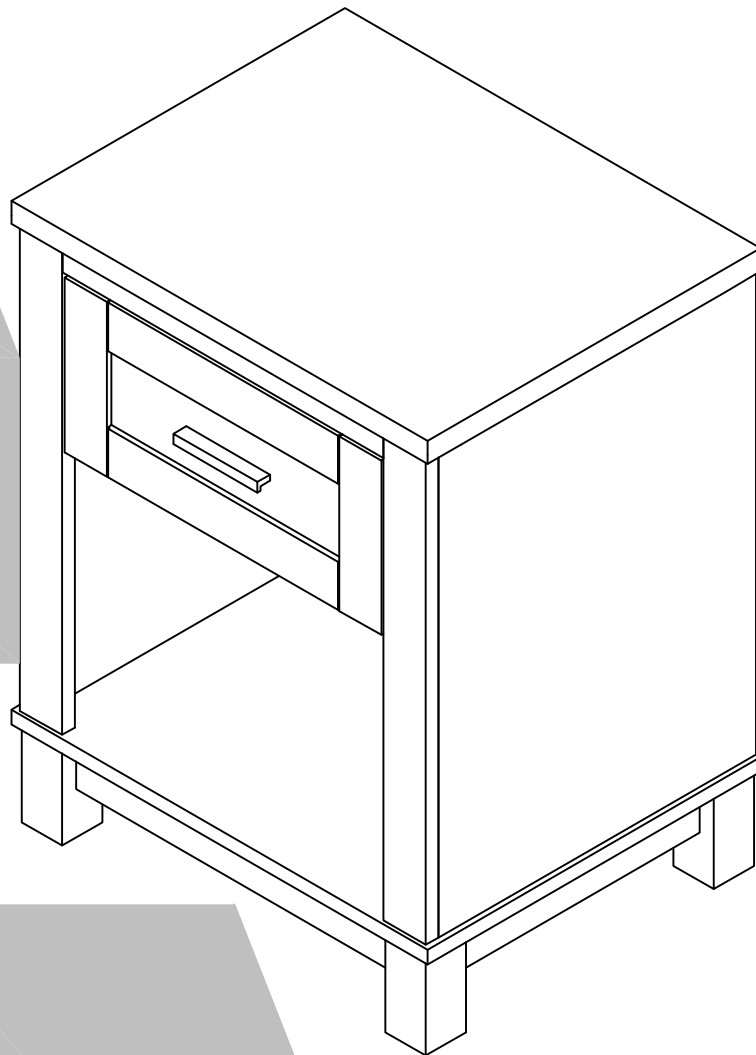
5989296COM Carver Nightstand

Ameriwood
HOME

Date of Purchase ___ / ___ / ___

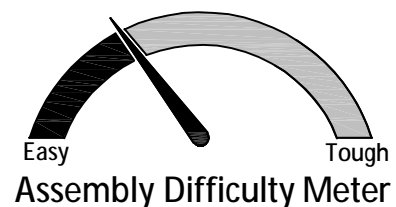
B345989296COM00NHH

Lot Number:



THIS INSTRUCTION BOOKLET CONTAINS IMPORTANT SAFETY INFORMATION. PLEASE READ AND KEEP FOR FUTURE REFERENCE.

Do Not Return This Product!
Contact our customer service team for help first.
Call: 1-800-489-3351 (toll free)
Visit: www.ameriwoodhome.com



WARNING

Follow Ameriwood Home

- Unit can tip over causing severe injury or death.
- Anchor unit to stud in wall (if instructed to).
- Do Not allow children to climb on unit.
- Put heavy items on lower shelves or drawers.



Contact Us!

Do NOT return this product!

Contact our friendly customer service team first for help.



Visit ameriwoodhome.com

Assembly Tips



Helpful Hints

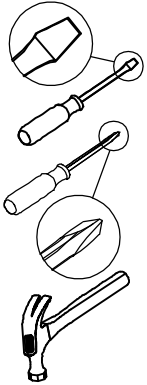
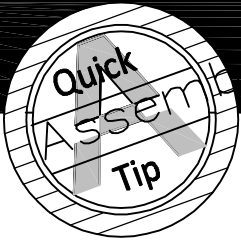
PEOPLE NEEDED FOR ASSEMBLY: 1-2

ESTIMATED ASSEMBLY TIME: 0.5-1 HOURS

- Open your item in the area you plan to keep it to avoid excessive heavy lifting.
- Identify, sort and count the parts before attempting assembly.
- Compression dowels are lightly tapped in with a hammer.
- Slides are labeled with a R (right) and L (left) for proper placement.
- Make sure to always face the point on the top of the Cam Lock towards the outer edge.
- Use all the nails provided for the back panel and spread them out equally.
- Back panel must be used to make sure your unit is sturdy.
- Do NOT use harsh chemicals or abrasive cleaners on this item.
- Never push, pull, or drag your furniture.



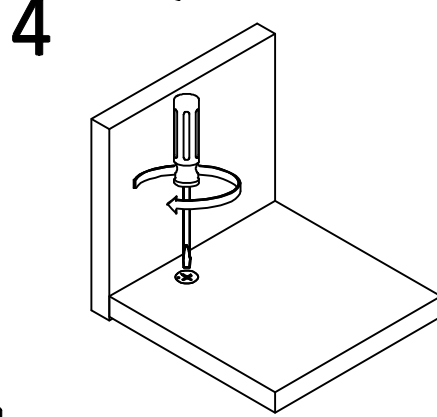
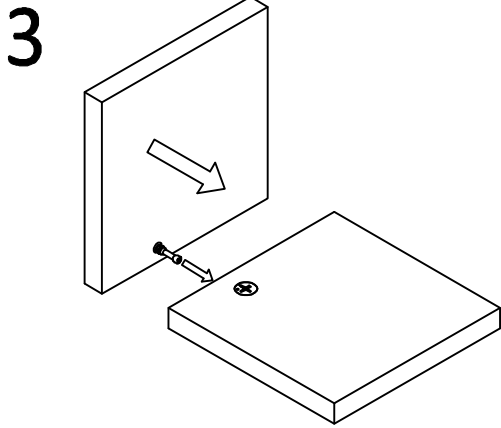
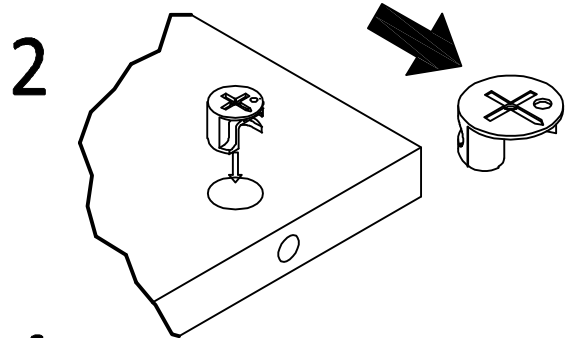
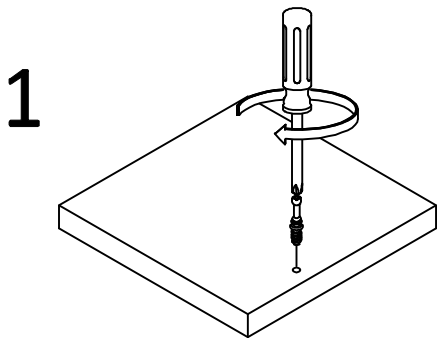
Before You Start



- P** Read through each step carefully and follow the proper order
- P** Separate and count all your parts and hardware
- P** Give yourself enough room for the assembly process
- P** Have the following tools: Flat Head Screwdriver, #2 Phillips Head Screwdriver and Hammer
- P** Caution: If using a power drill or power screwdriver for screwing, please be aware to slow down and stop when screw is tight. Failure to do so may result in stripping the screw.

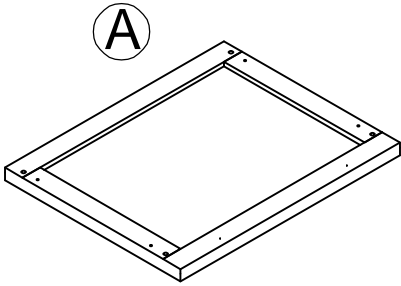
Cam Lock Fastening System

This Cam Lock Fastening System will be used throughout the assembly process.



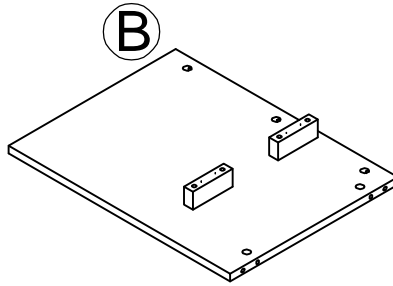
Board Identification

Not Actual Size



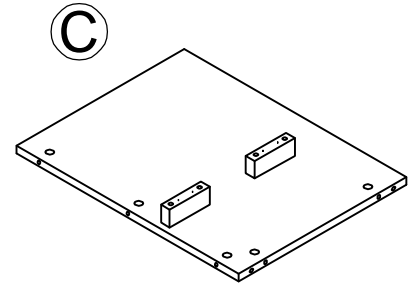
A

x1
T5989296010NHH
TOP PANEL



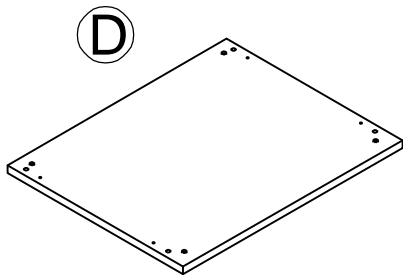
B

x1
T5989296020NHH
LEFT SIDE PANEL



C

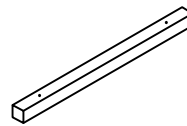
x1
T5989296030NHH
RIGHT SIDE PANEL



D

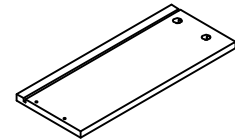
x1
T5989296040NHH
BOTTOM PANEL

E



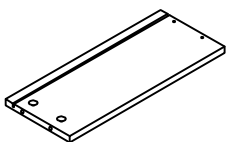
x1
T5989296050NHH
TOP MOLDING

F



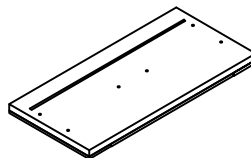
x1
T5989296060NHH
LEFT DRAWER SIDE

G



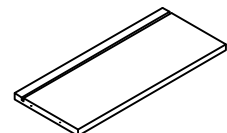
x1
T5989296070NHH
RIGHT DRAWER SIDE

H



x1
T5989296080NHH
DRAWER FRONT

I

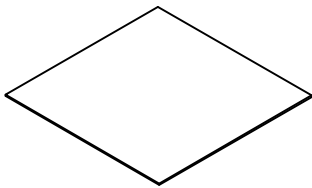


x1
T5989296090NHH
DRAWER BACK

Board Identification

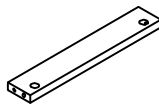
Not Actual Size

ⓐ



x1
T5989296100NHH
DRAWER BOTTOM

ⓑ



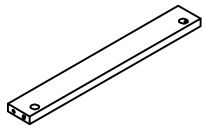
x2
T5989296110NHH
SIDE RAIL

ⓒ



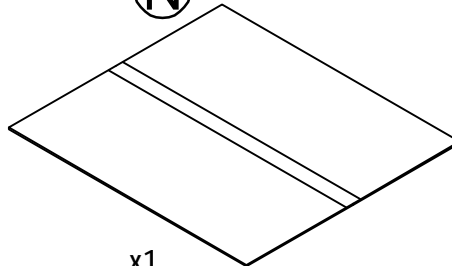
x4
T5989296120NHH
LEG

ⓓ



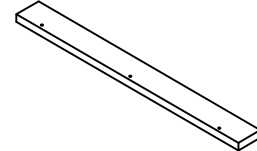
x2
T5989296130NHH
FRONT & BACK RAIL

ⓔ



x1
T5989296140NHH
BACK PANEL

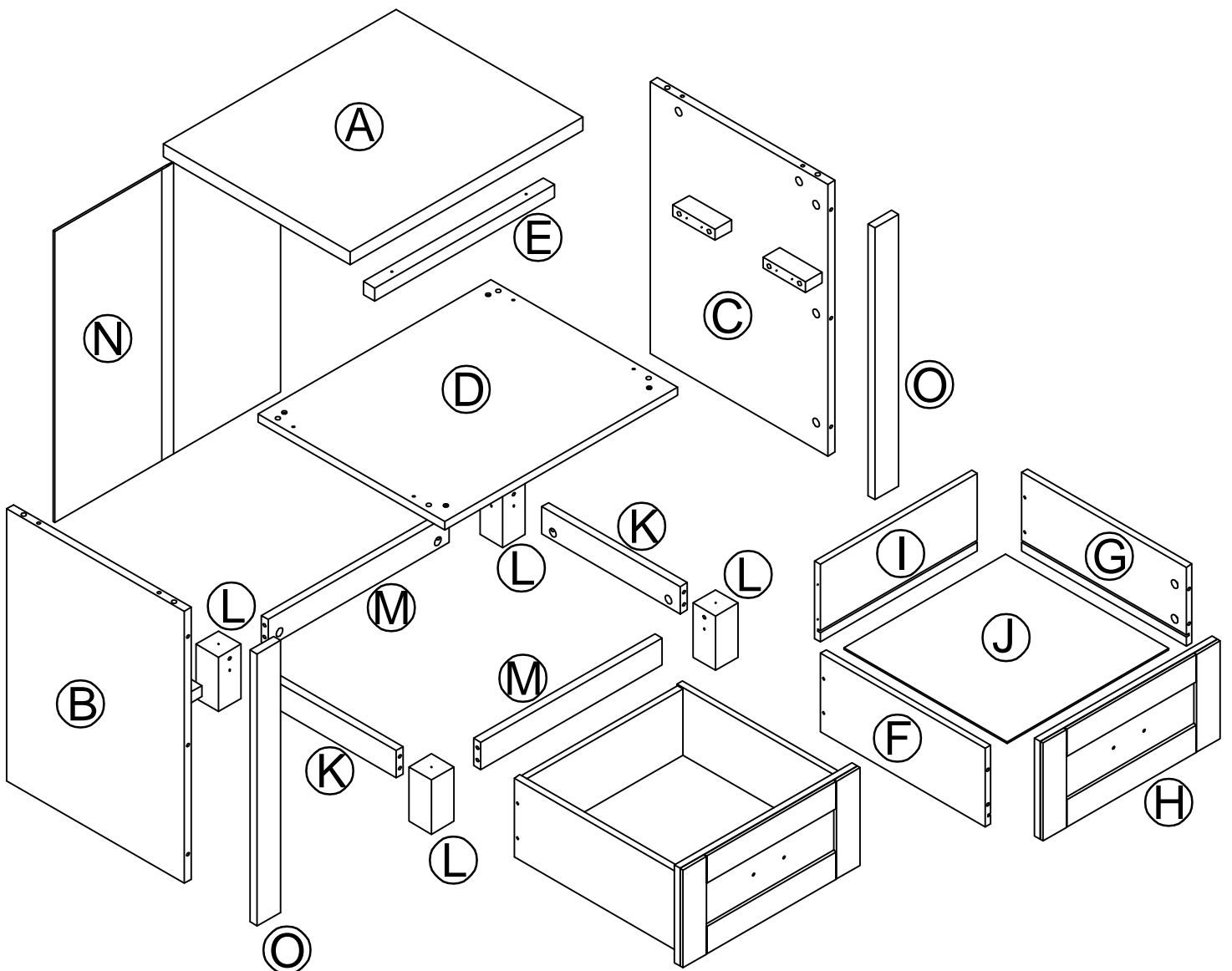
ⓕ



x2
T5989296150NHH
FRONT MOLDING

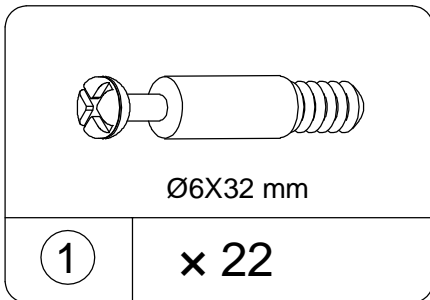
Board Identification

Not Actual Size

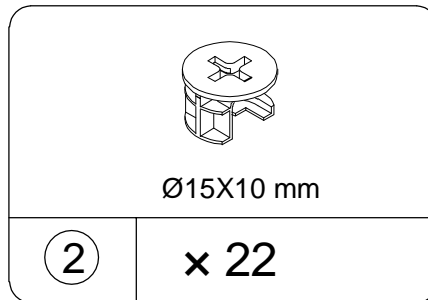


Part List

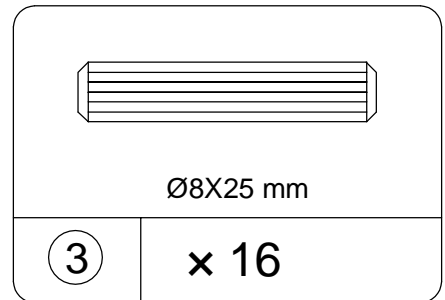
Not Actual Size



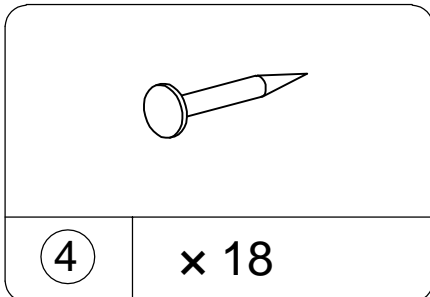
CAM BOLT
TNHH0001



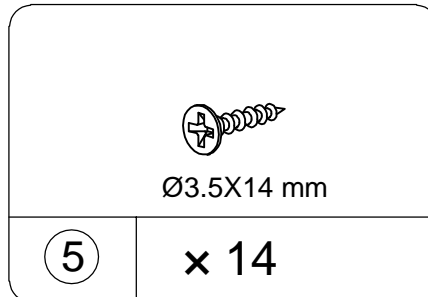
CAM LOCK
TNHH0002



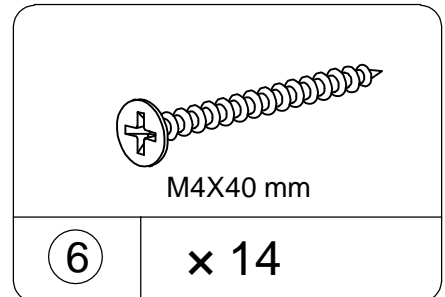
WOOD DOWEL
TNHH0005



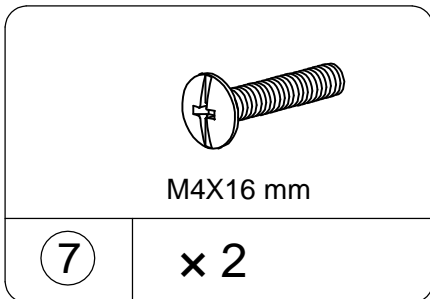
NAIL
TNHH0006



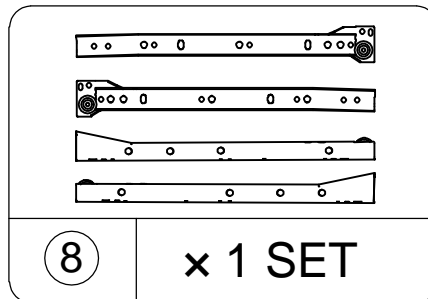
SCREW
TNHH0007



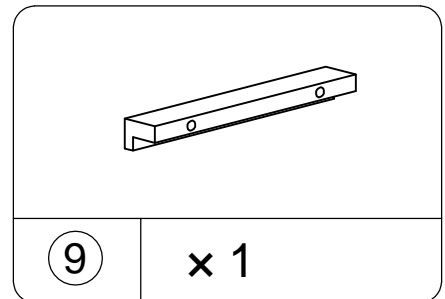
SCREW
TNHH0008



BOLT
TNHH0009

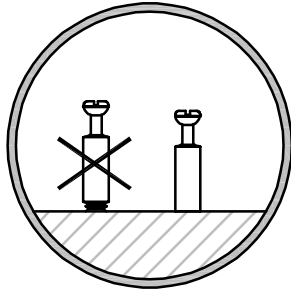
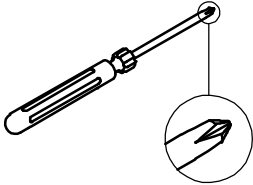
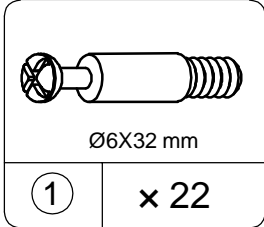


DRAWER SLIDE 12"
TNHH0016

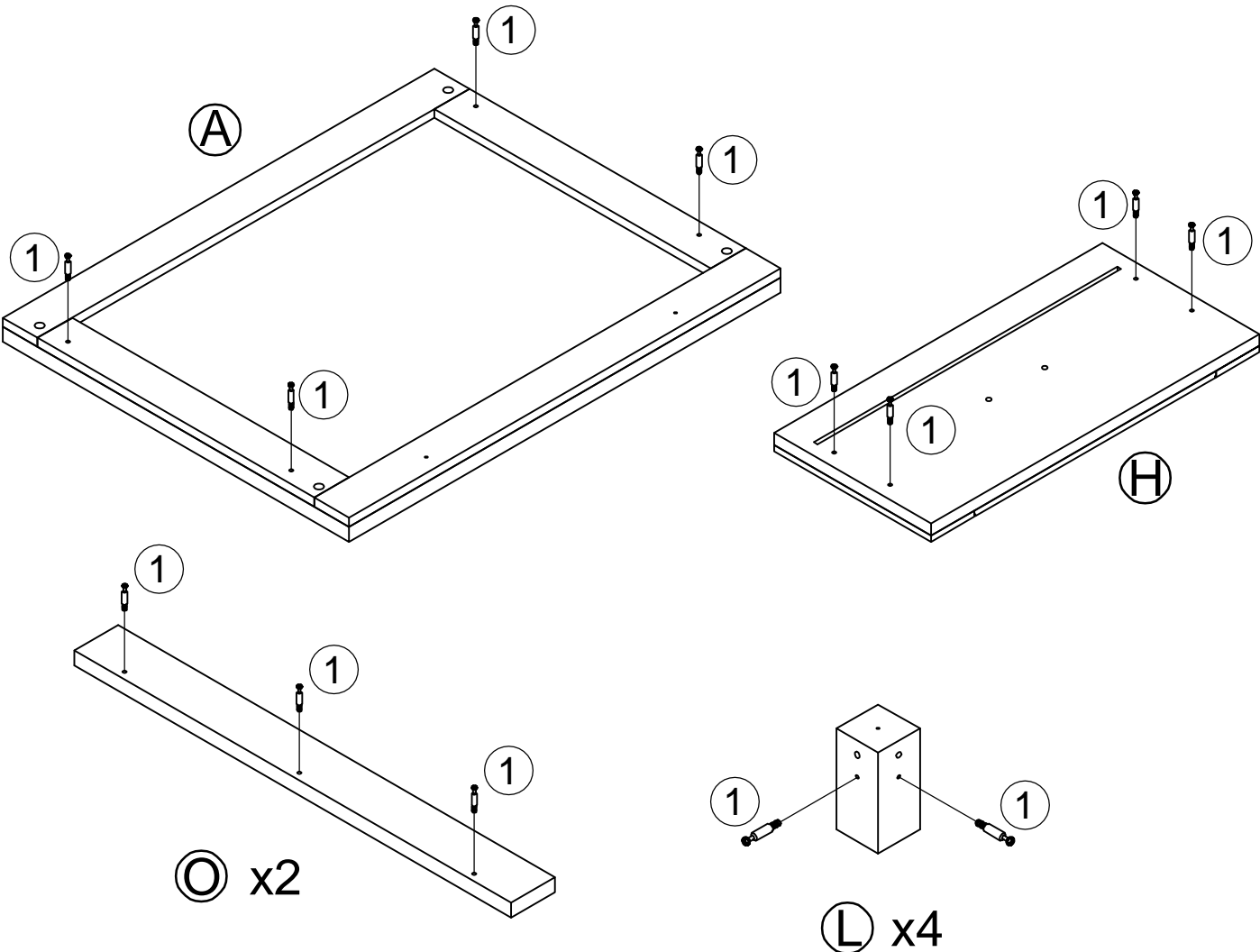


HANDLE
TNHH0017

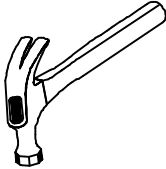
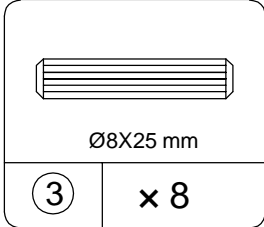
STEP 1



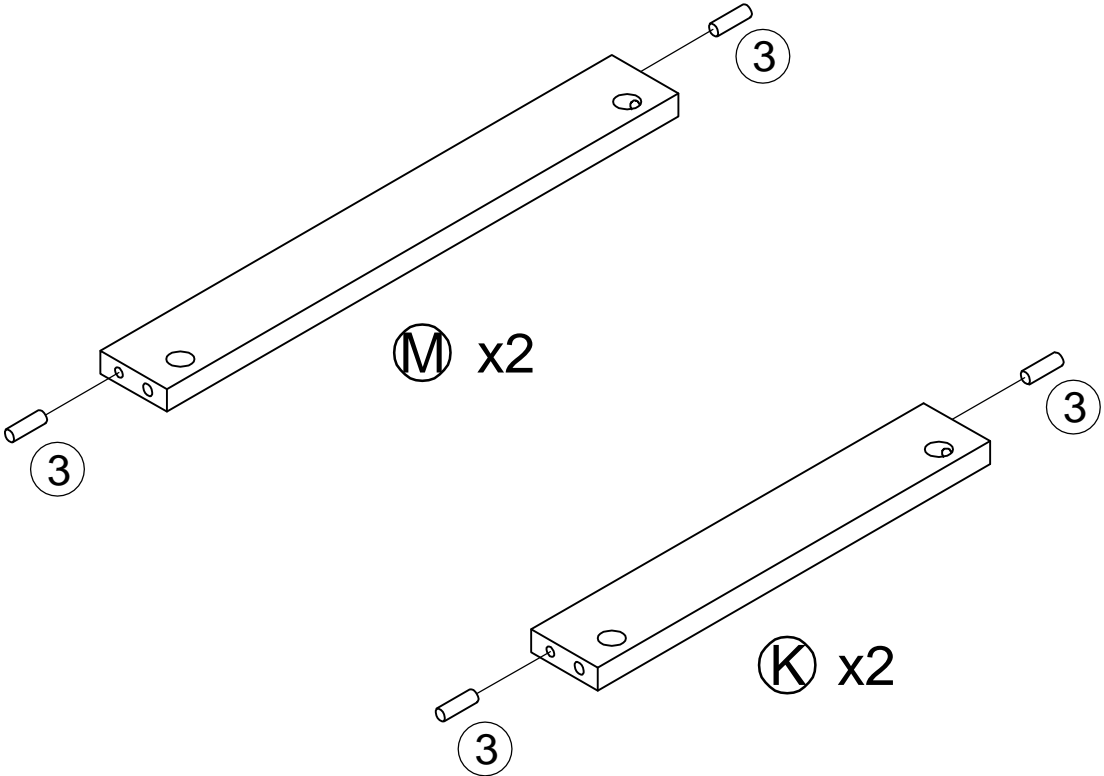
1.1 Attach (1) to (A), (H), (L) & (O) as illustrated. Do NOT over tighten.



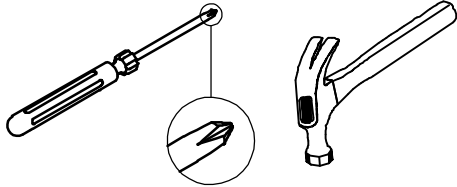
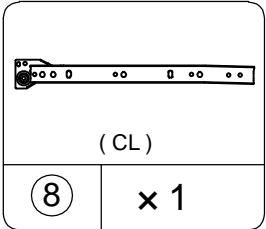
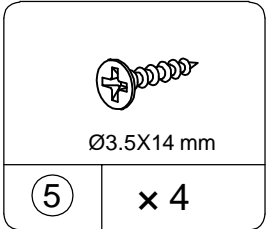
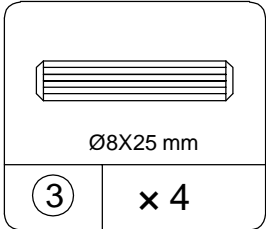
STEP 2



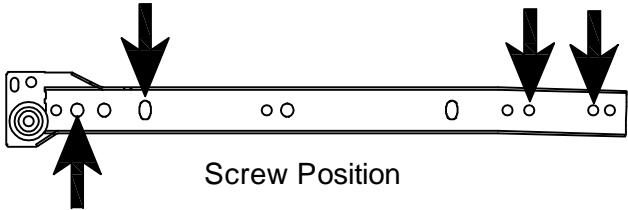
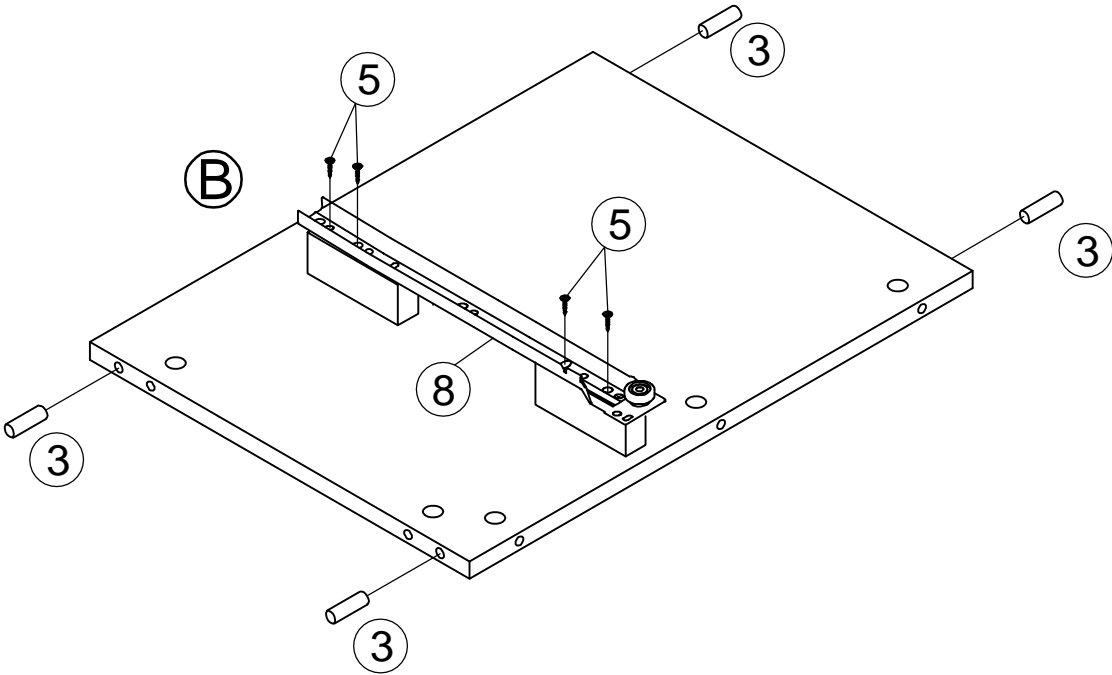
2.1 Attach (3) to (M) & (K) as illustrated



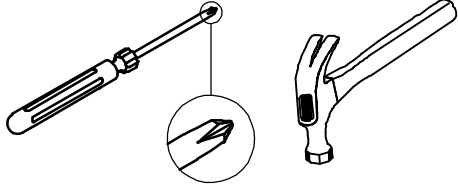
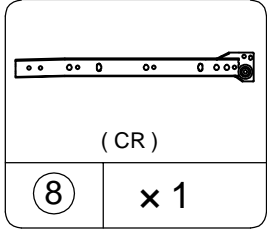
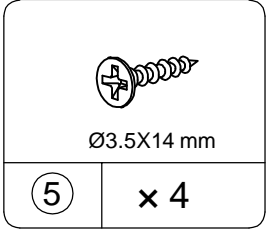
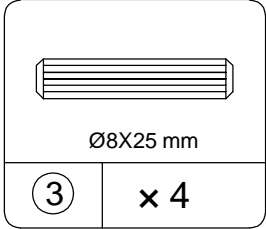
STEP 3



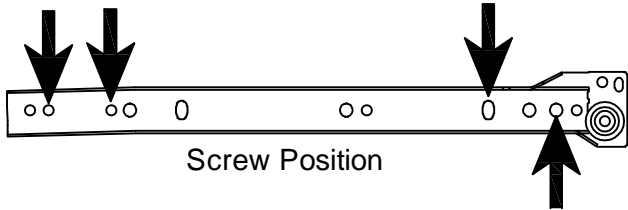
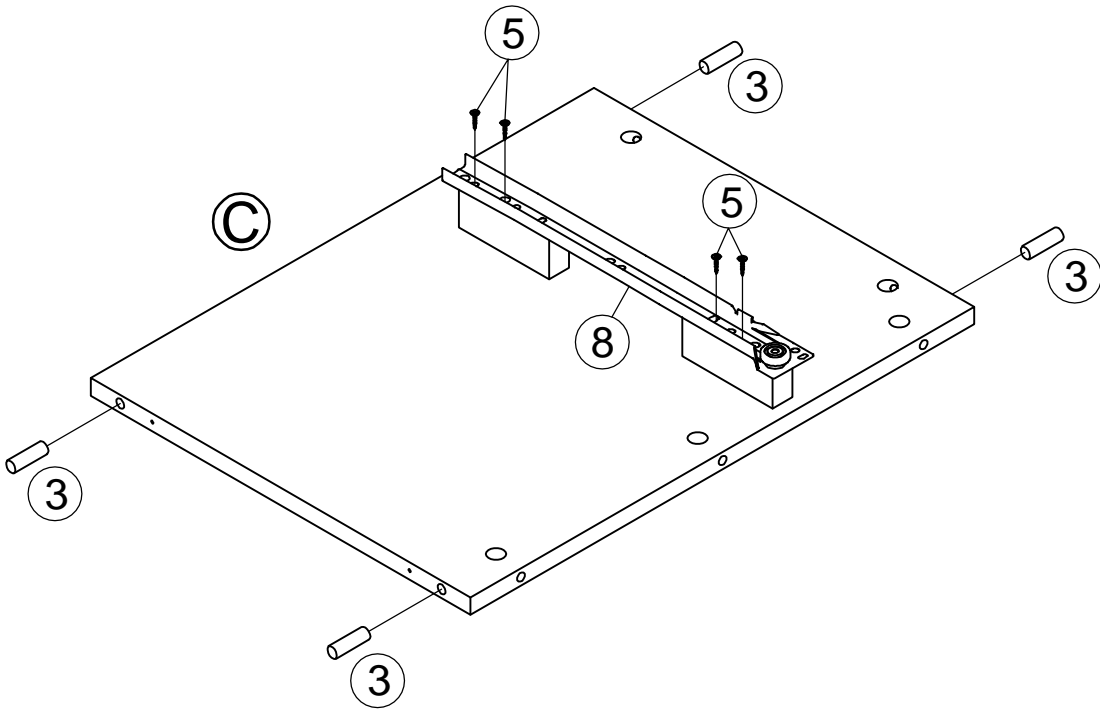
- 3.1 Attach (3) to (B) as illustrated.
- 3.2 Attach (8) to (B) with (5) as illustrated.



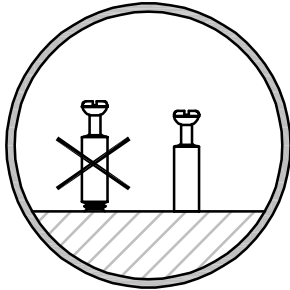
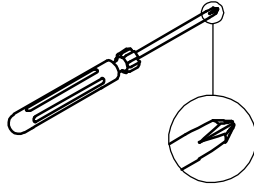
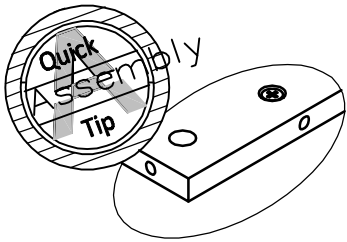
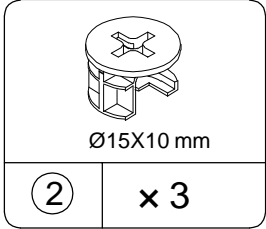
STEP 4



- 4.1 Attach (3) to (C) as illustrated.
- 4.2 Attach (8) to (C) with (5) as illustrated.

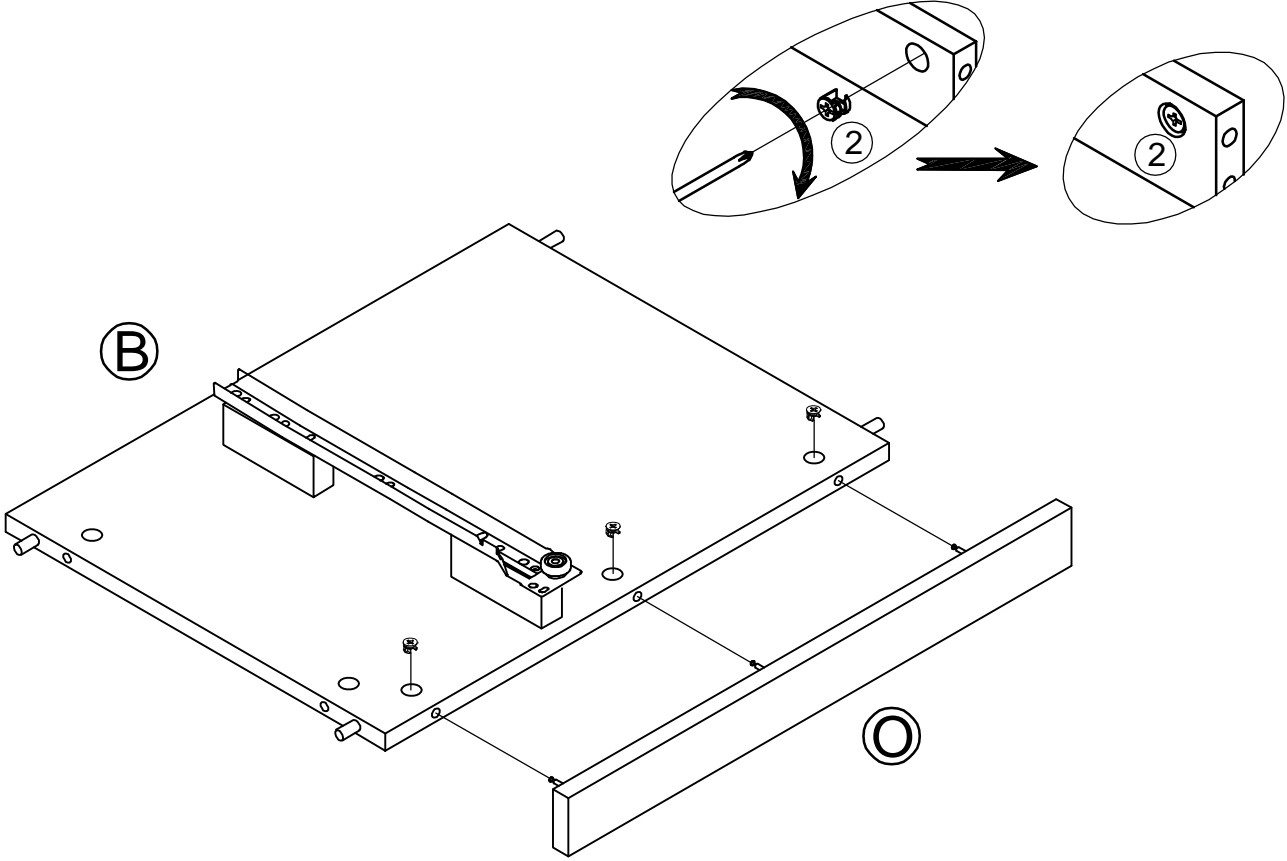


STEP 5

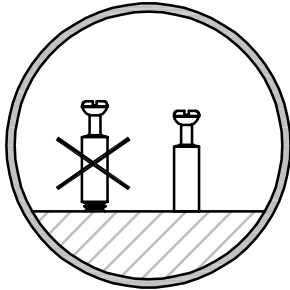
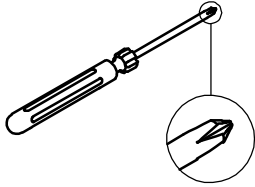
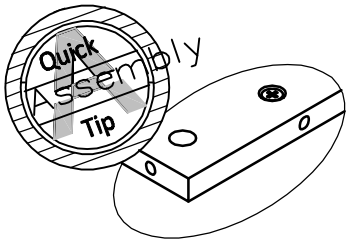
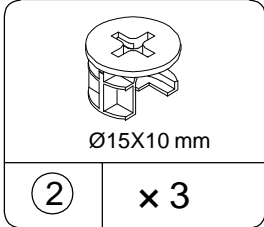


Proper orientation of CAM LOCK

5.1 Attach (O) to (B) with (2) as illustrated.

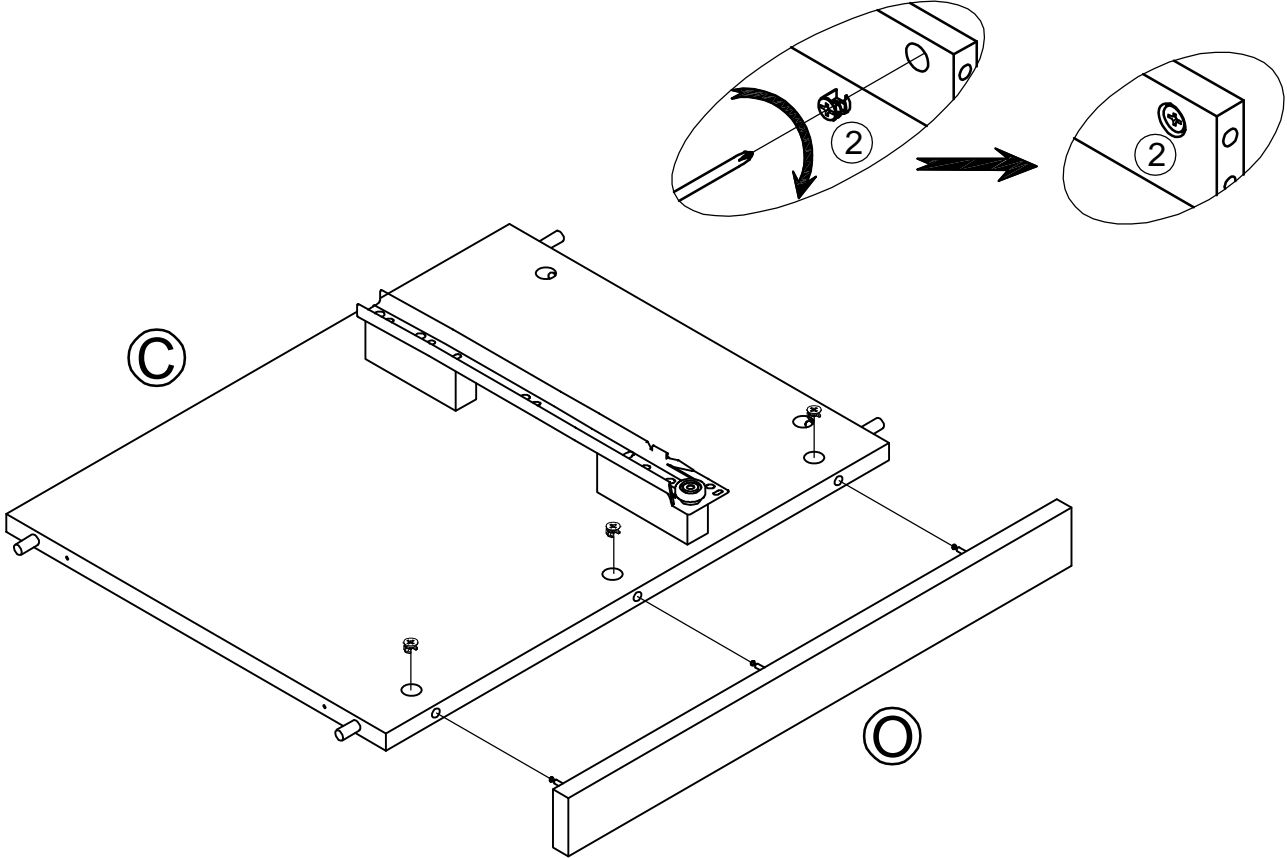


STEP 6

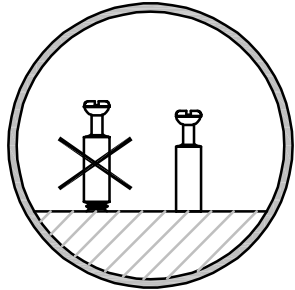
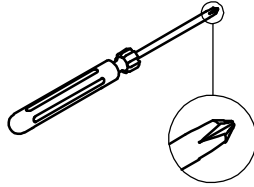
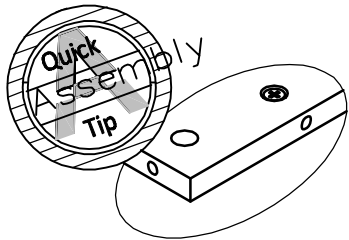
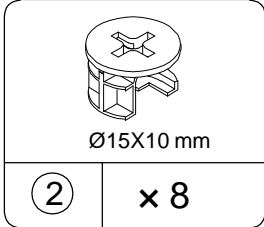


Proper orientation of CAM LOCK

6.1 Attach (O) to (C) with (2) as illustrated.

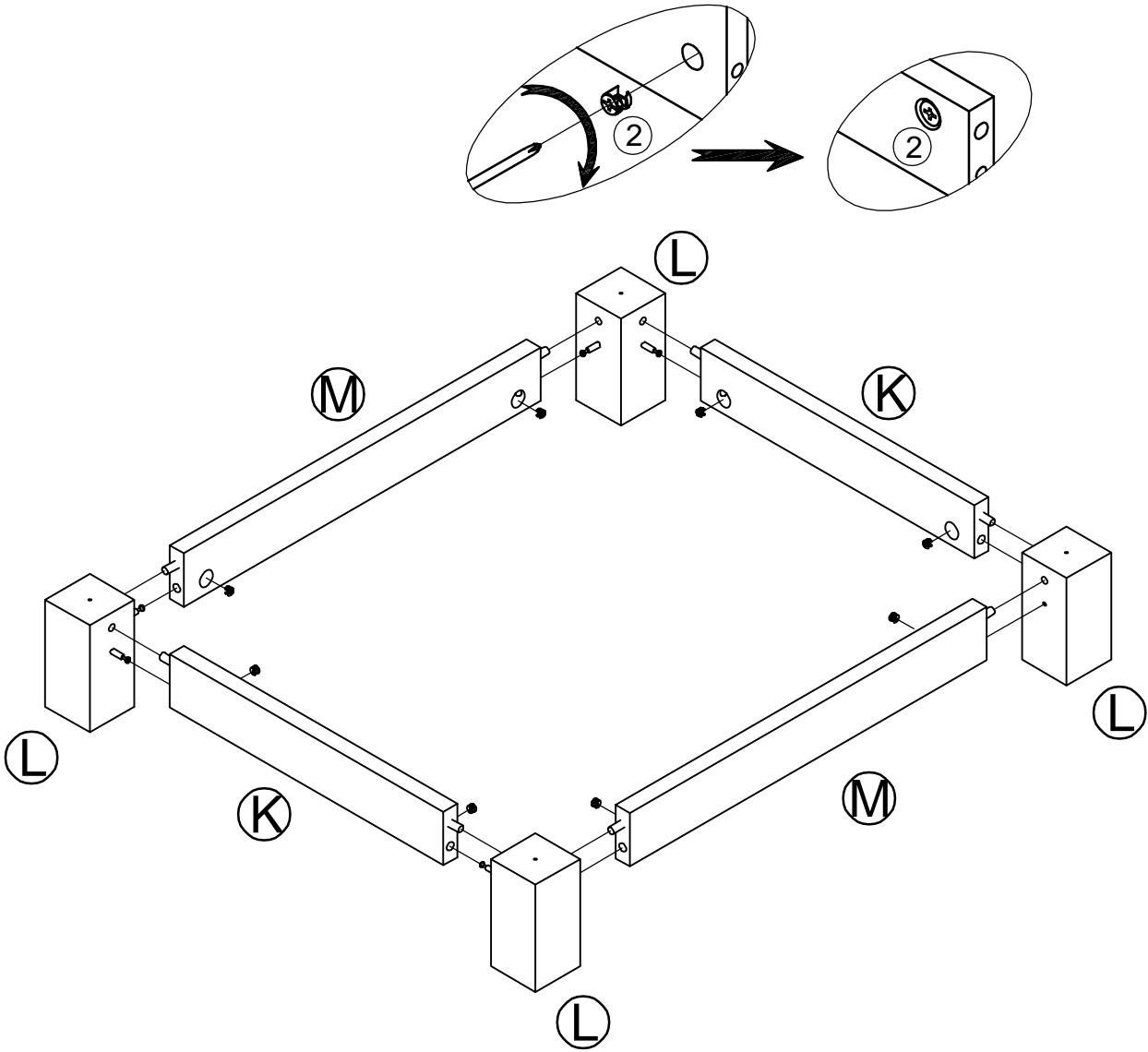


STEP 7

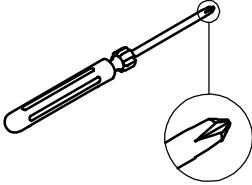
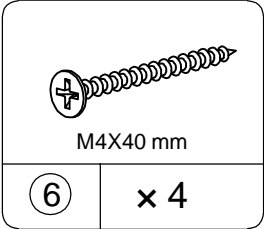


Proper orientation of CAM LOCK

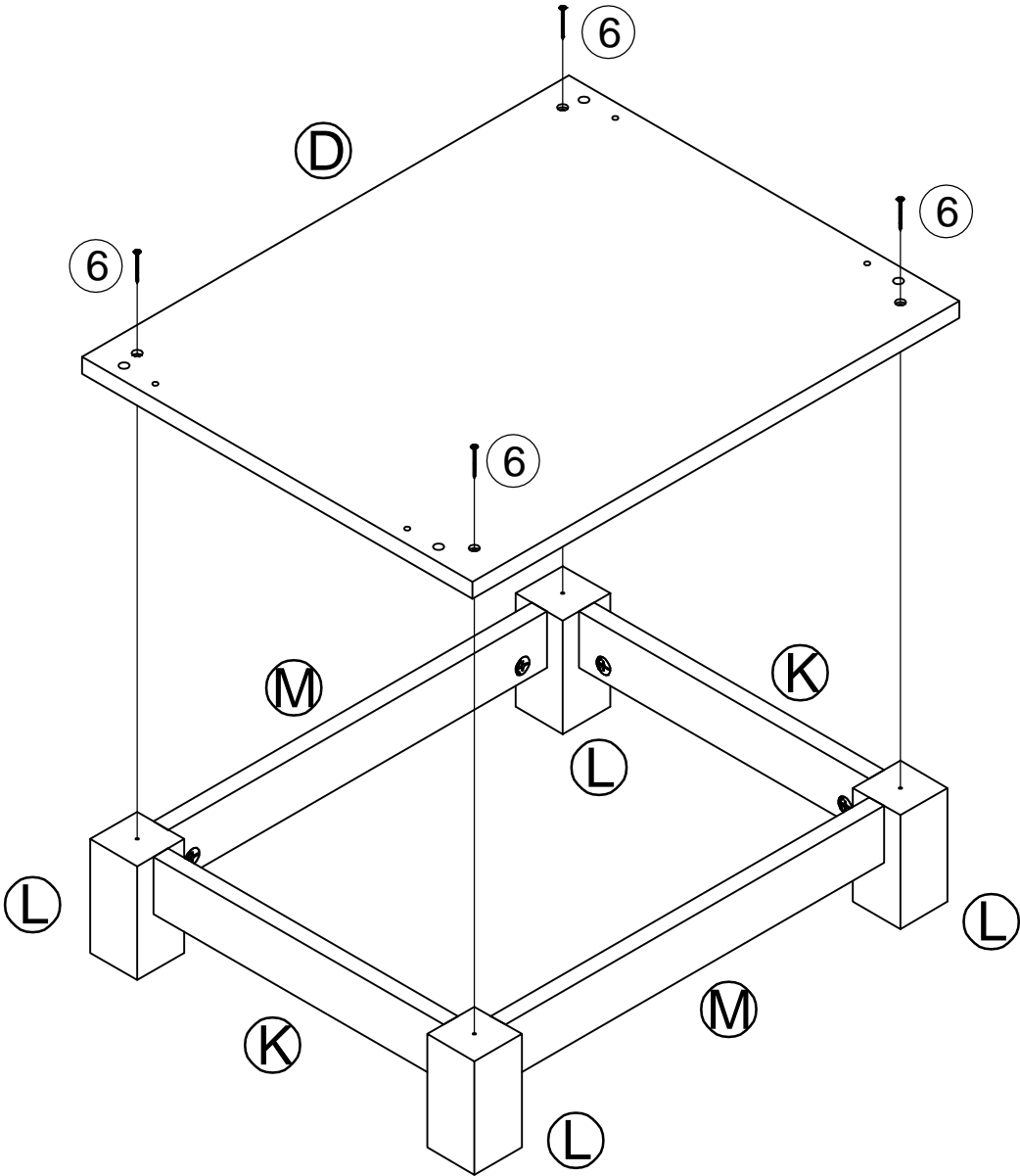
7.1 Attach (L) to (K) & (M) with (2) as illustrated.



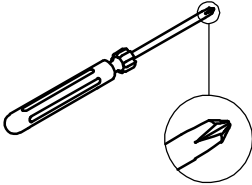
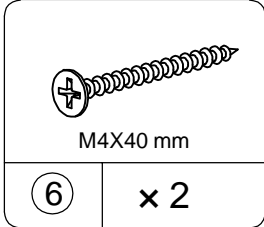
STEP 8



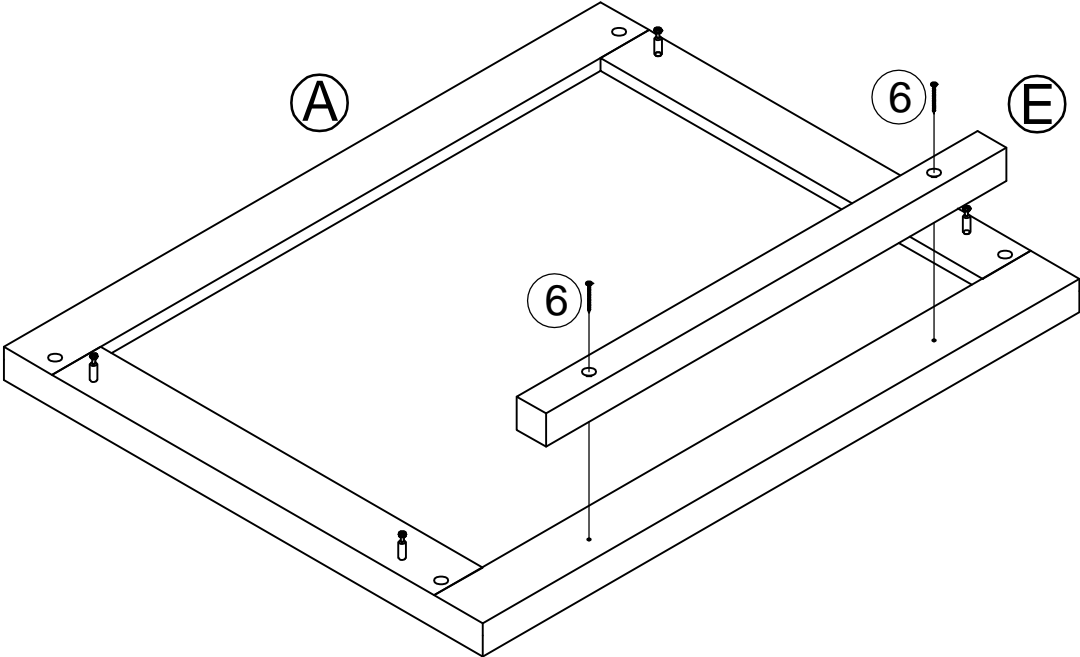
8.1 Attach (D) to sample from Step 7 with (6) as illustrated.



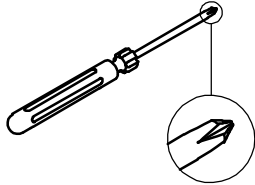
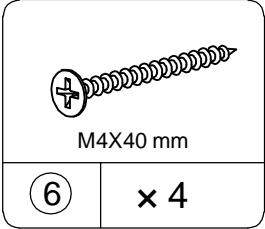
STEP 9



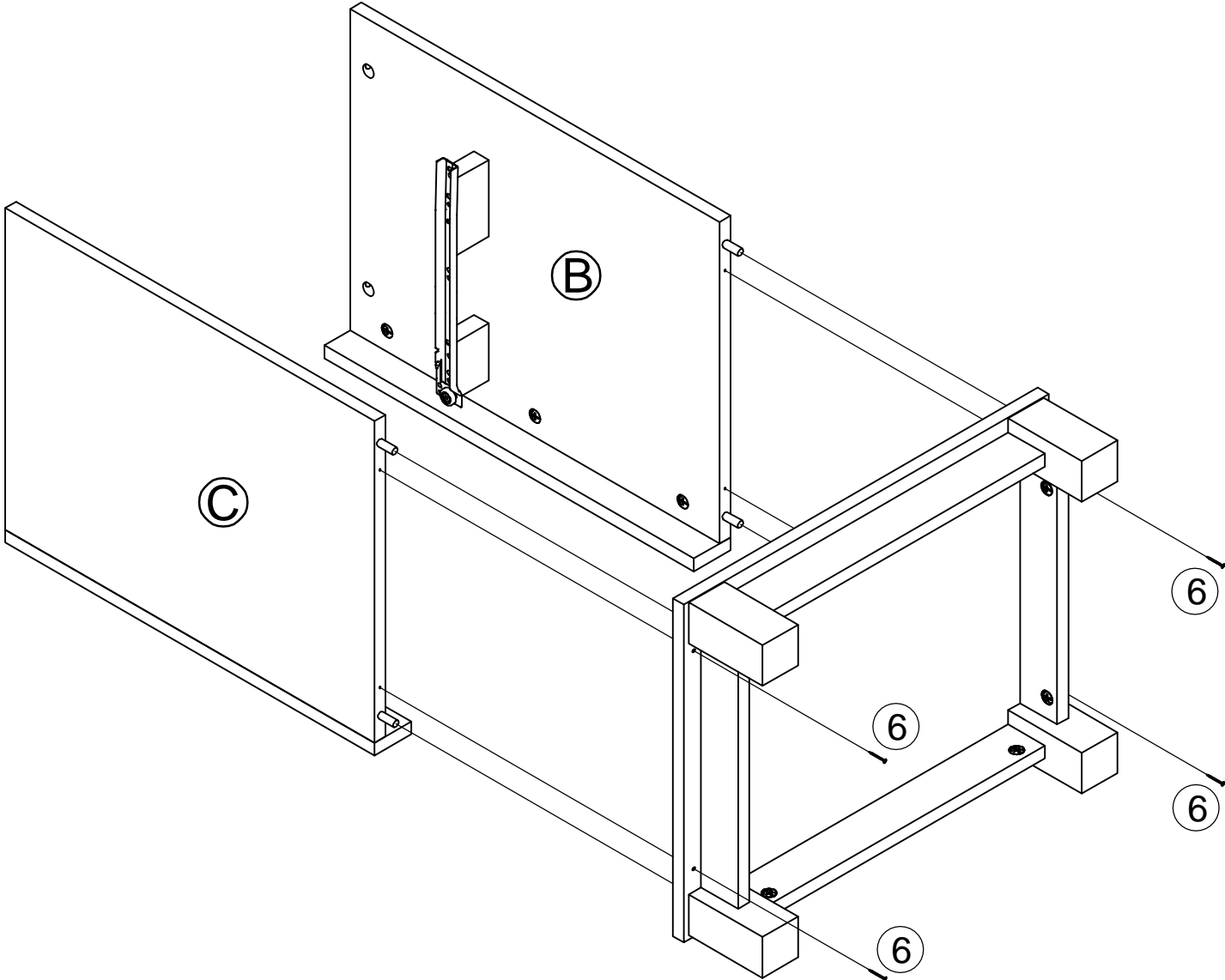
9.1 Attach (E) to (A) with (6) as illustrated.



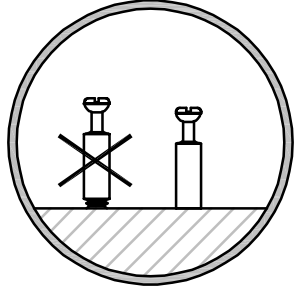
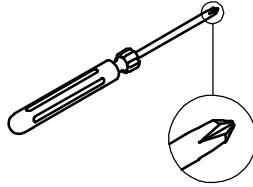
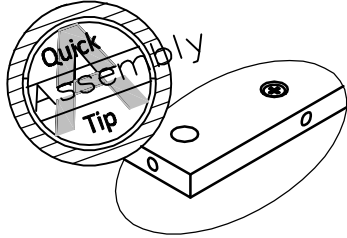
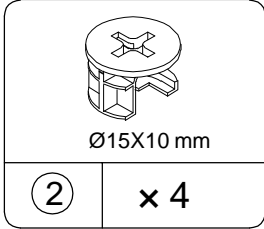
STEP 10



10.1 Attach (B), (C) to sample from Step 8 with (6) as illustrated.

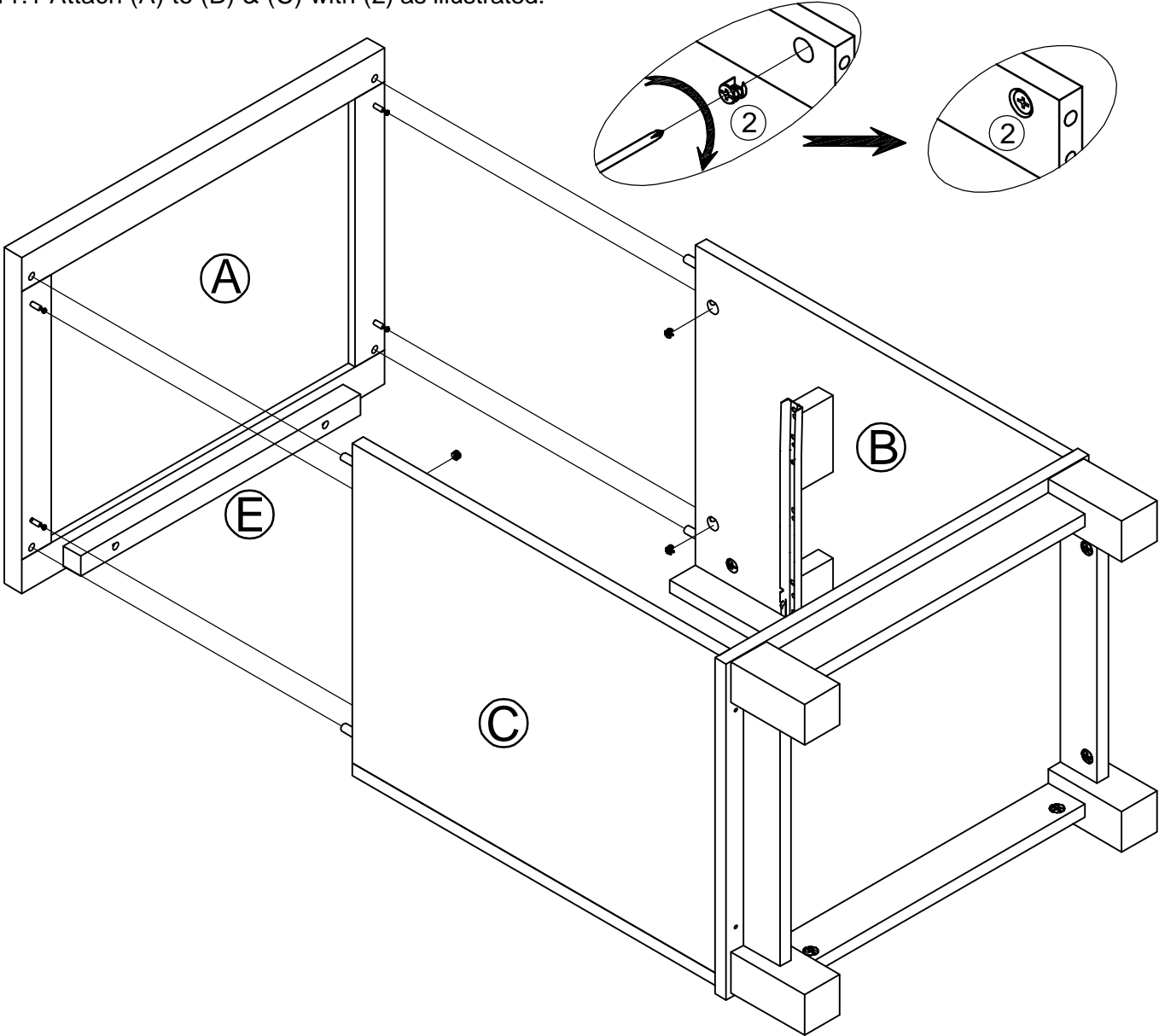


STEP 11

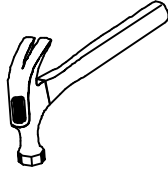
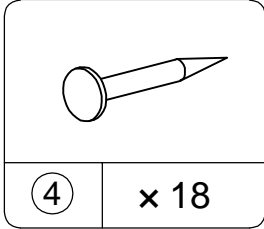


Proper orientation of CAM LOCK

11.1 Attach (A) to (B) & (C) with (2) as illustrated.



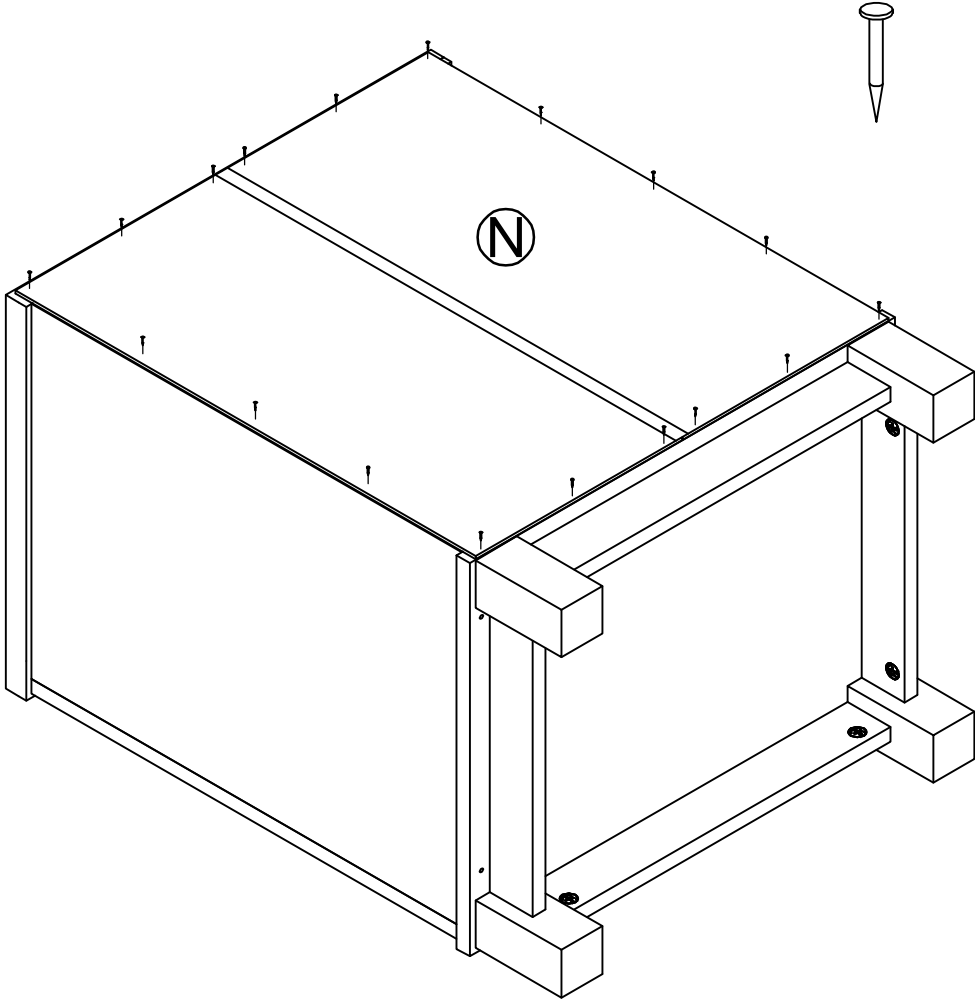
STEP 12



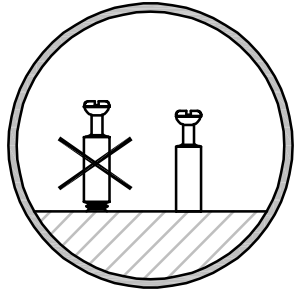
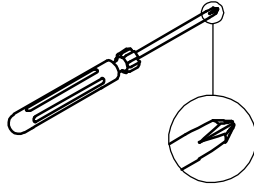
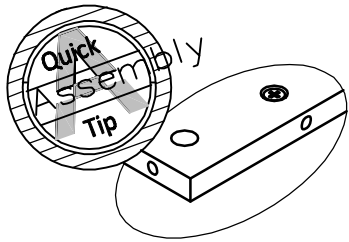
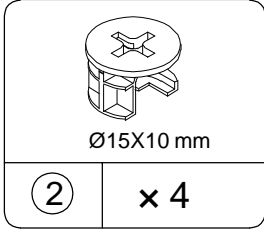
12.1 Attach (N) to sample from Step 11 with (4) straight into the raw edges as illustrated.

CAUTION: Before attachment

- Ensure that the unit is square.
- Distance from corner to corner must be equal as shown.

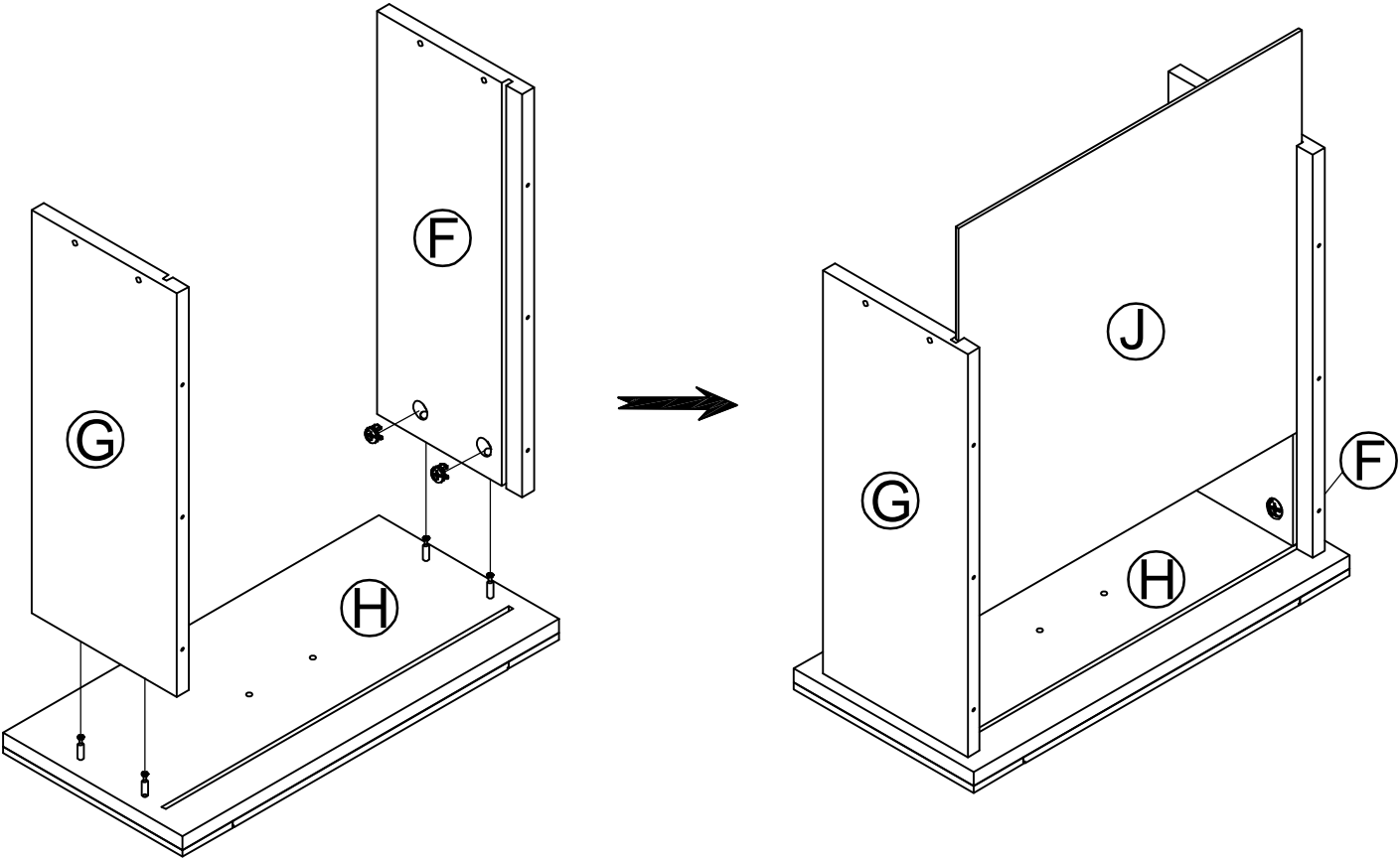
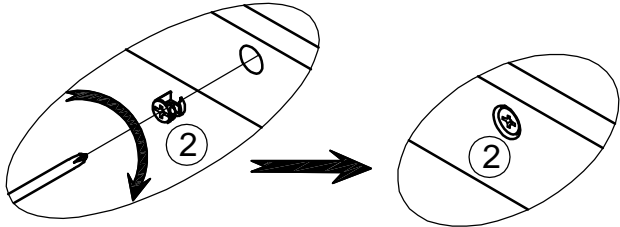


STEP 13

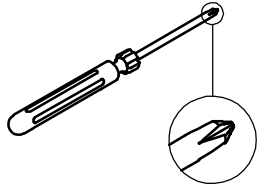
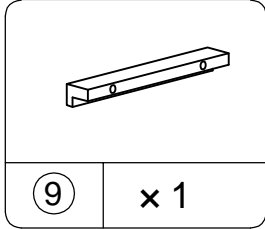
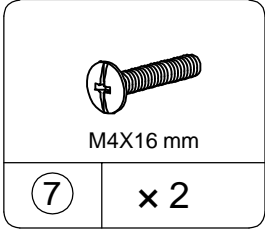
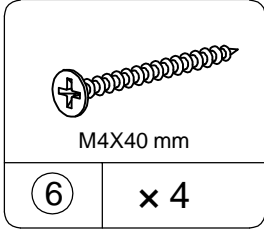


Proper orientation of CAM LOCK

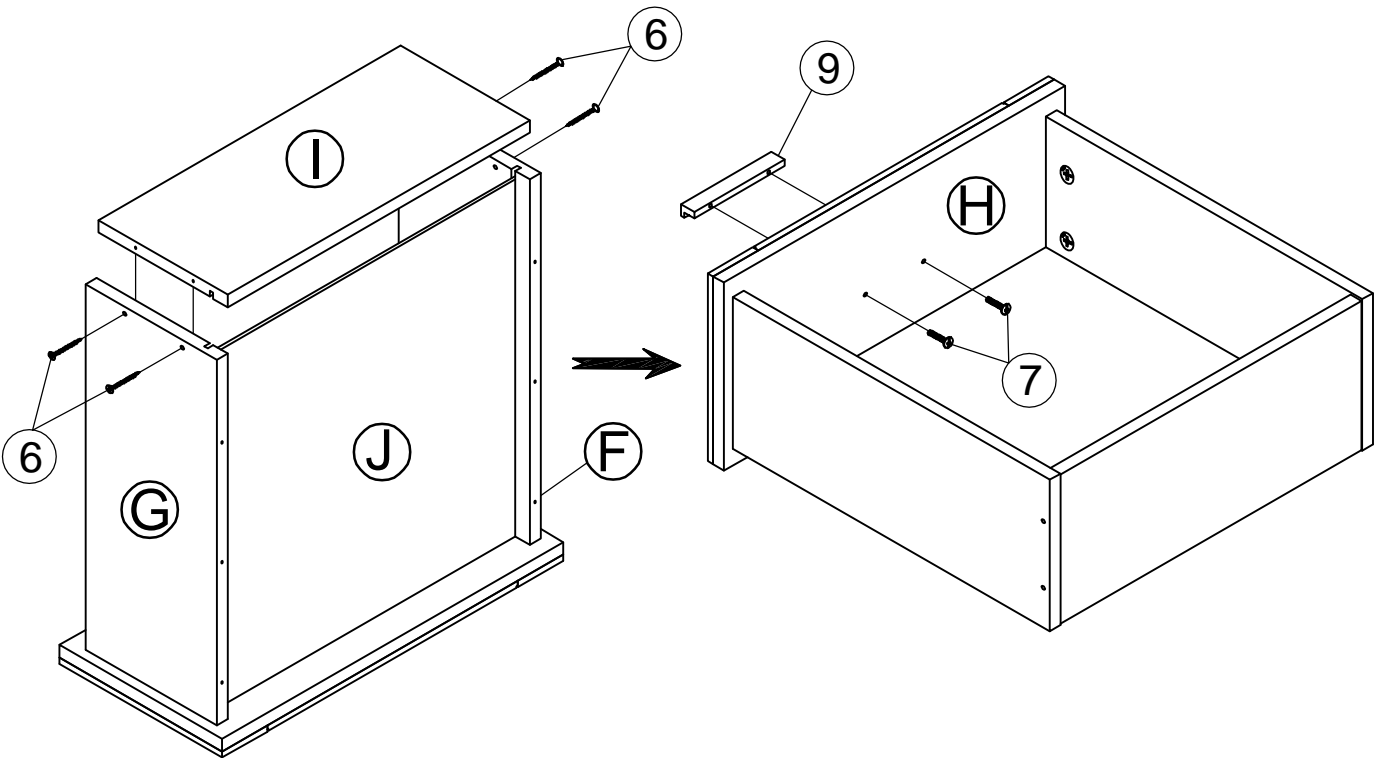
- 13.1 Attach (F), (G) to (H) with (2) as illustrated.
- 13.2 Slip (J) in inside the groove of (H), (F) & (G)



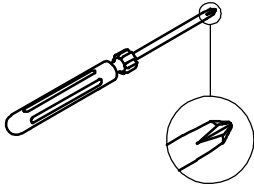
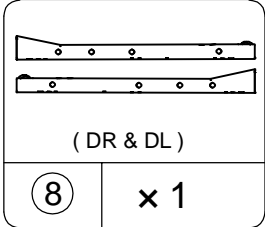
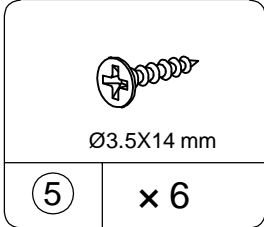
STEP 14



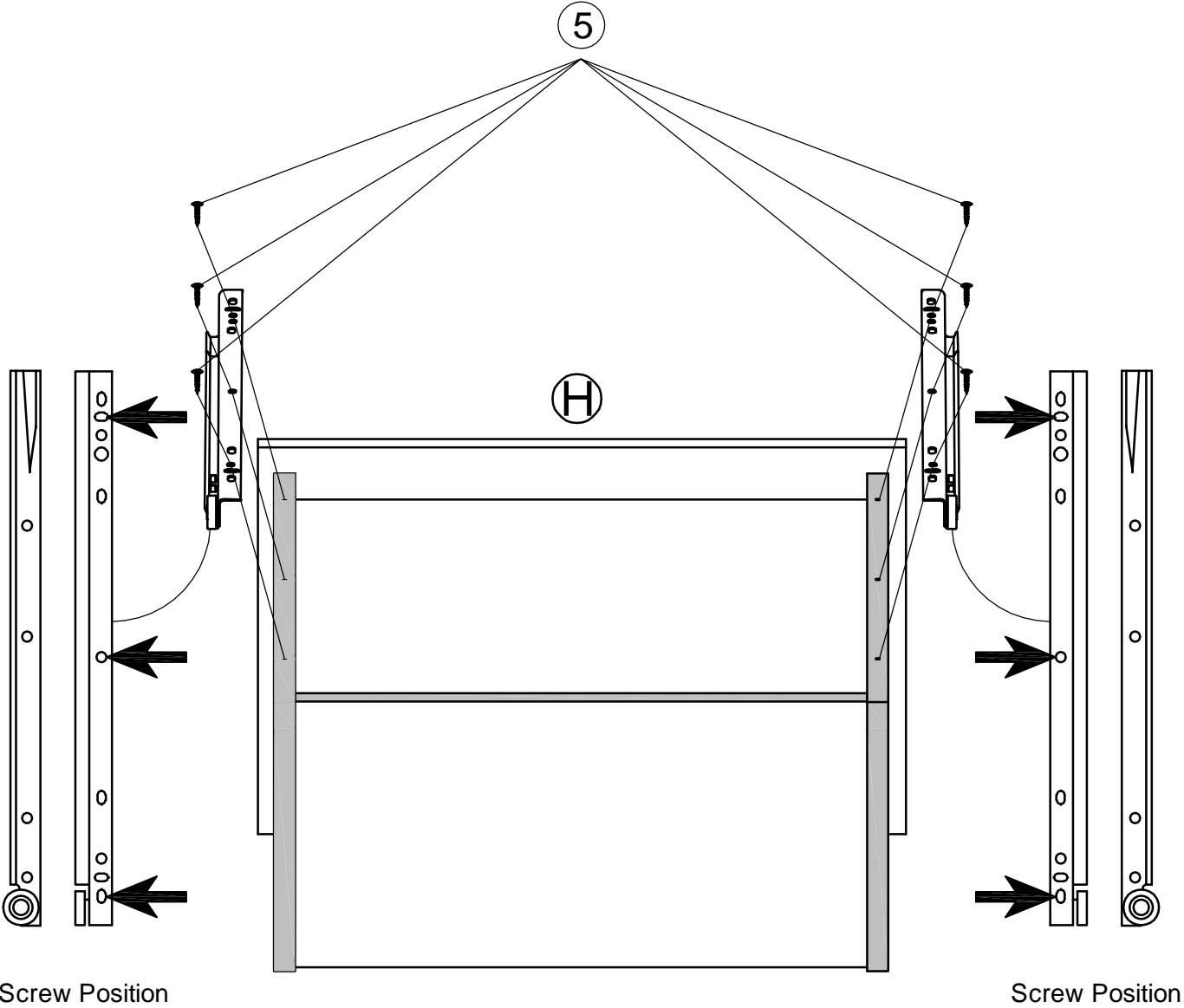
14.1 Attach (I) to (G), (F) with (6) as illustrated.
14.2 Attach (9) to (H) with (7) as illustrated.



STEP 15

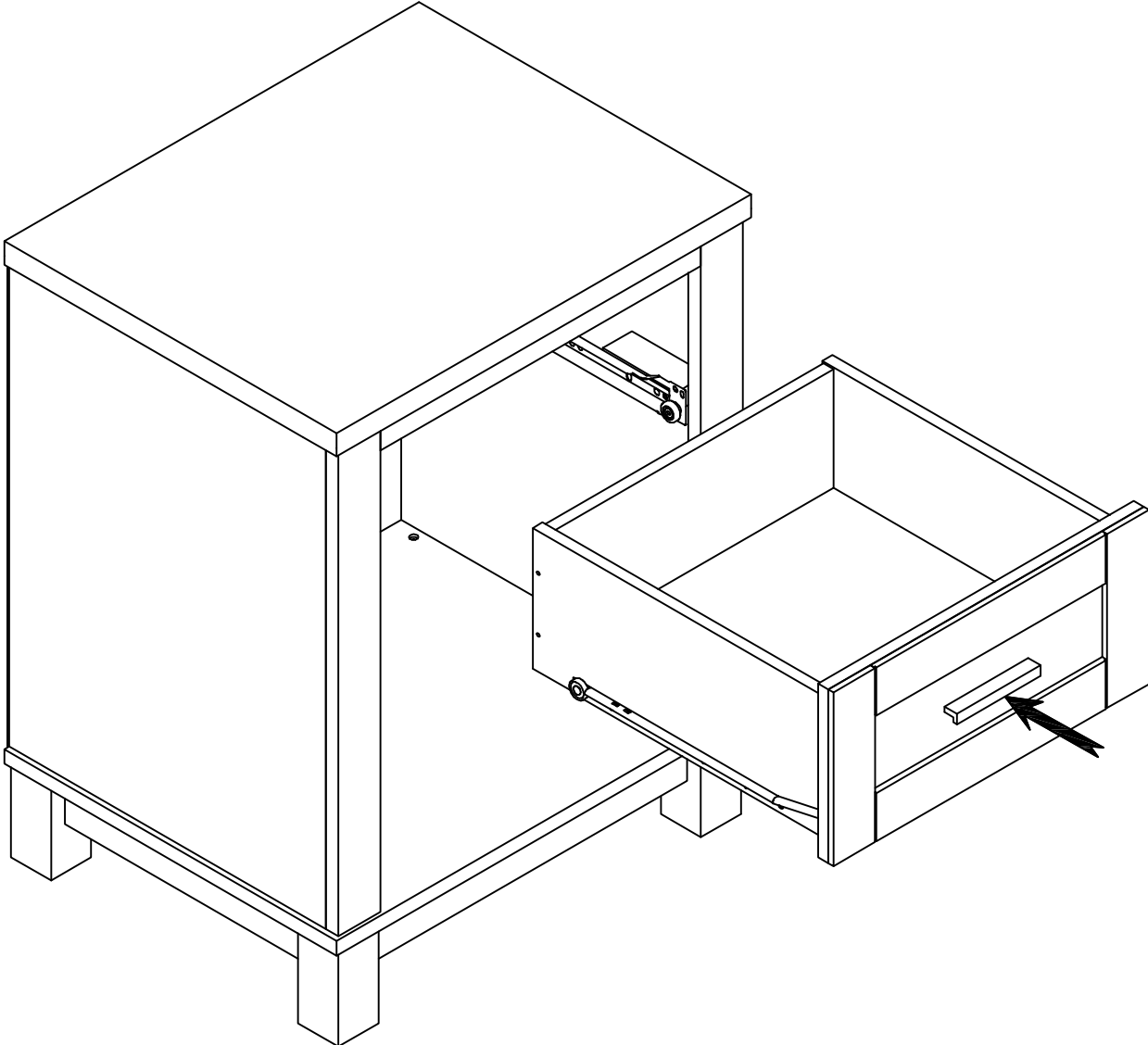


15.1 Attach (8) to sample from Step 14 with (5) as illustrated.



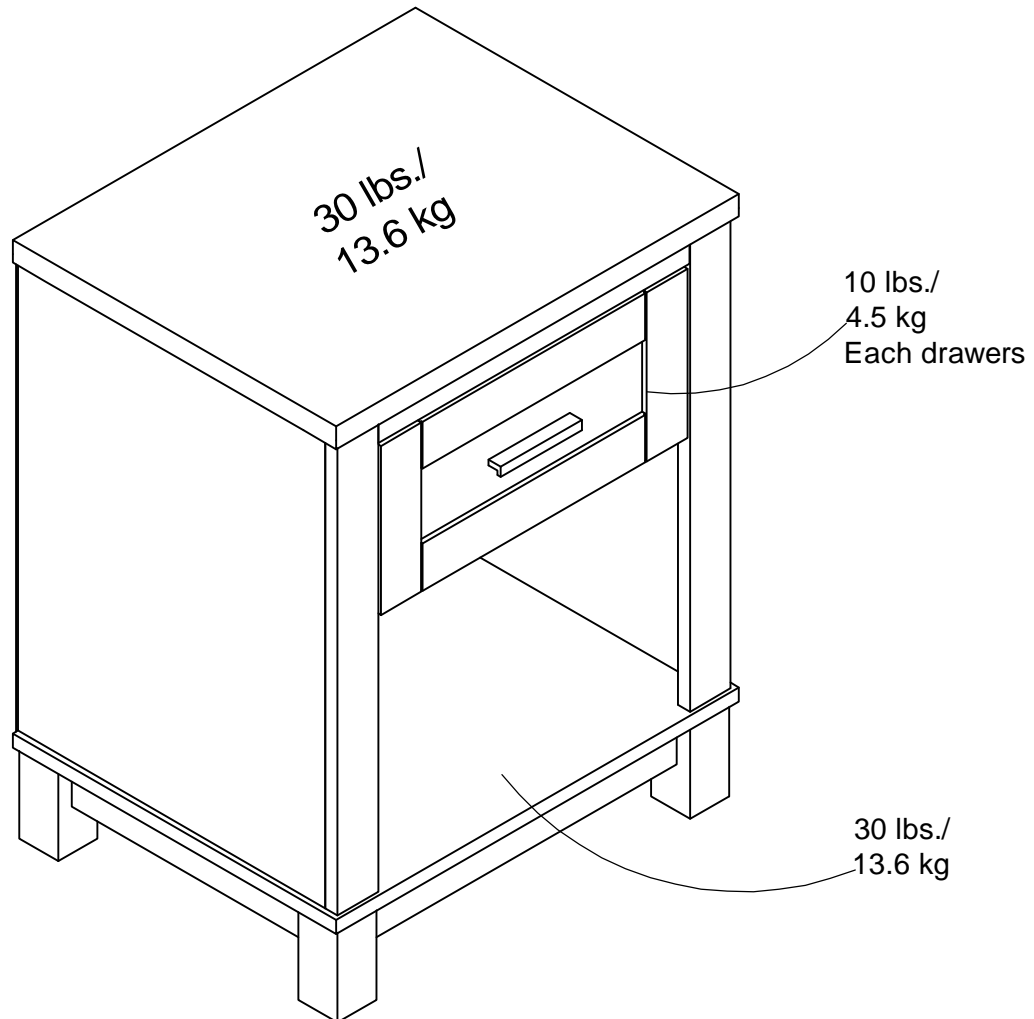
STEP 16

16.1 Insert the drawer as illustrated.



Maximum Loads

This unit has been designed to support the maximum loads shown. Exceeding these load limits could cause sagging, instability, product collapse, and/or serious injury.



Warning: Risk of injury to persons - do not place a television on this furniture. This furniture is not approved for use with a television.

Certificate of Conformity

1. This certificate applies to the Dorel Home Furnishings, Inc. product identified by this instruction manual.
2. This certificate applies to compliance of this product with the CPSC Ban on Lead-Containing Paint (16 CFR 1303).
3. This product is distributed by: Dorel Home Furnishings, Inc.
410 East First Street South
Wright City, MO 63390
636-745-3351
4. Site of Manufacture: Ho Chi Minh city, Vietnam
5. See front page of instruction manual for date of manufacture.

Register your product to receive the following:



- * New trend details - sneak peek on what's new
- * Surveys - have a voice within our community
- * Exclusive deals and discount codes
- * Quick and easy replacement part service

To register your product, visit ameriwoodhome.com

Star Rating



Visit your local retailer's website, rate your purchased product and leave us some feedback!

We would like to extend a big "Thank You" to all of our customers for taking the time to assemble this Ameriwood Home product, and to give us your valuable feedback.

*Thank
You!*

Cubierta Delantera

Este libro de instrucciones contiene información **IMPORTANTE** de seguridad. Por favor lea y manténgalo para referencia en el futuro.

No Regrese este producto! Comuníquese con nuestro amistoso equipo de servicio al cliente para obtener ayuda.

Llámenos al: 1-800-489-3351 (Gratis)

Visitar: www.ameriwoodhome.com

PRECAUCION

Este mueble puede volcarse y causar graves heridas y/o muerte.

Anclar el mueble a un poste de madera en la pared (si esto se requiere).

No Permita que los niños monten el mueble.

Mantenga los artículos más pesados en los cajones de abajo.

Consejos Útiles (página 2)

- Abra su artículo en el área donde usted planea utilizarlo para evitar levantar y moverlo menos
- Identificar, ordenar y contar las piezas antes de intentar ensamblar
- Las clavijas de compresión se golpean con un martillo
- Las diapositivas están marcadas con una R (derecha) y L (izquierda) para la colocación correcta
- Asegúrese de que siempre este el punto localizado en la parte superior de bloqueador de leva este volteado hacia borde exterior
- Utilizar todos los clavos para el panel de atrás y distribuirlos por igual
- El panel de atrás debe utilizarse para asegurarse de que la unidad quede fija y firme
- No use químicas fuertes ni limpiadores abrasivos en este artículo
- Nunca empuje, tire ni arrastre los muebles

Antes de Que Empieces (página 3)

- Lea cuidadosamente cada paso y siga el orden correcto

- Separar y contar todas sus piezas y hardware

- Dése suficiente espacio para el proceso de ensamble

- Tenga las siguientes herramientas: destornillador de cabeza plana, #2 cabeza Phillips

Destornillador y martillo

- Precaución: Si usa un taladro electrónico o un destornillador eléctrico para atornillar, por favor asegúrese que deje de atornillar cuando el tornillo este apretado. Fallar hacer esto puede causar barrer el tornillo.

Sistema de fijar el bloqueo de leva (página 3)

Este sistema de fijar el bloqueo de leva será usado en todo el proceso ensamble.

Identificación de los Paneles (Página 4-6)

Este no es el tamaño real

- (A) PANEL SUPERIOR
- (B) PANEL LATERAL IZQUIERDO
- (C) PANEL LATERAL DERECHO
- (D) PANEL INFERIOR
- (E) MOLDURA SUPERIOR
- (F) LADO IZQUIERDO DEL CAJÓN
- (G) LADO DERECHO DEL CAJÓN
- (H) FRENTE DEL CAJÓN
- (I) PARTE POSTERIOR DEL CAJÓN
- (J) FONDO DEL CAJÓN
- (K) BARANDILLA LATERAL
- (L) PIERNA
- (M) RIEL DELANTERO Y TRASERO
- (N) PANEL TRASERO
- (O) MOLDURA DELANTERA

Lista de Piezas (Página 7)

Este no es el tamaño real

- (1) Perno de leva
- (2) Bloqueo de leva
- (3) Taco de madera
- (4) Clavo
- (5) Tornillo
- (6) Tornillo
- (7) Perno
- (8) Corredera de cajón 12"
- (9) Mango

Página 8

1.1 Fije (1) a (A), (H), (L) y (O) como se ilustra. NO apriete demasiado.

Página 9

2.1 Fije (3) a (M) y (K) como se ilustra

Página 10

3.1 Conecte (3) a (B) como se ilustra.

3.2 Fije (8) a (B) con (5) como se ilustra.

Página 11

4.1 Conecte (3) a (C) como se ilustra.

4.2 Fije (8) a (C) con (5) como se ilustra.

Página 12

5.1 Fije (O) a (B) con (2) como se ilustra.

Página 13

6.1 Fije (O) a (C) con (2) como se ilustra.

Página 14

7.1 Fije (L) a (K) y (M) con (2) como se ilustra.

Página 15

8.1 Adjunte (D) a la muestra del Paso 7 con (6) como se ilustra.

Página 16

9.1 Fije (E) a (A) con (6) como se ilustra.

Página 17

10.1 Adjunte (B), (C) a la muestra del Paso 8 con (6) como se ilustra.

Página 18

11.1 Fije (A) a (B) y (C) con (2) como se ilustra.

Página 19

12.1 Fije (N) a la muestra del Paso 11 con (4) directamente en los bordes sin procesar como se ilustra.

PRECAUCIÓN: Antes del accesorio

- Asegúrese de que la unidad sea cuadrada.
- La distancia de esquina a esquina debe ser igual a la que se muestra.

Página 20

13.1 Fije (F), (G) a (H) con (2) como se ilustra.

13.2 Deslice (J) dentro de la ranura de (H), (F) y (G)

Página 21

14.1 Fije (I) a (G), (F) con (6) como se ilustra.

14.2 Fije (9) a (H) con (7) como se ilustra.

Página 22

15.1 Adjunte (8) a la muestra del Paso 14 con (5) como se ilustra.

Página 23

16.1 Inserte el cajón como se ilustra.

Página 24

CARGA MAXIMA

Esta unidad ha sido diseñada para soportar la carga máxima anotada. El exceder estos límites puede causar inestabilidad, colapsarse y/o causar serias lesiones.

ADVERTENCIA: Riesgo de lesiones a las personas - no coloque un televisor sobre muebles. Este mueble no está aprobado para su uso con un televisor.

Página 25

Registre su producto para recibir lo siguiente:

- * Detalles de nuevas tendencias - Vistazo a lo nuevo
- * Encuestas - alec su voz entre su comunidad
- * Códigos de ofertas y descuentos exclusivos
- * Fácil y rápido servicio de partes de remplazo

Para registrar su producto, visite ameriwoodhome.com

Clasificación de 5 estrellas

Visite el sitio web de su distribuidor local, califique el producto que compró y déjenos sus comentarios.

Nos gustaría enviar un gran "Agradecimiento" a todos nuestros clientes por tomarse el tiempo de ensamblar este producto de Ameriwood Home, y por darnos sus valiosos comentarios.

Gracias

Couverture Avant

CE LIVRET D'INSTRUCTION CONTIENT DES INFORMATIONS **IMPORTANTES** SUR LA SÉCURITÉ.
VEUILLEZ LIRE ET GARDER POUR UNE RÉFÉRENCE FUTURE

Ne retournez pas ce produit! Contactez notre équipe de service à la clientèle amicale d'abord pour obtenir de l'aide.

Appelez-nous: 1-800-489-3351 (sans frais)

Visitez: www.ameriwoodhome.com

ATTENTION

Le meuble peut basculer et causer des blessures graves ou la mort.

Ancrer le meuble à une planche murale dans le mur (si indiqué).

Ne laissez pas les enfants grimper sur le meuble.

Placez les articles lourds sur les étagères ou dans les tiroirs inférieurs.

Astuces Utiles (page 2)

-Ouvrez votre article dans la zone que vous prévoyez de le garder pour moins de levage lourd

-Identifier, trier et compter les pièces avant d'essayer d'assembler

-Les goujons de compression sont taraudés avec un Marteau

-Les glissières sont marquées d'un R (droit) et d'un L (gauche) pour un bon placement

-Assurez-vous toujours de faire face la pointe situé sur le haut de la Serrure de Came vers le bord extérieur

-Utiliser tous les clous fournis pour le panneau arrière et les répartir également

-Le panneau arrière doit être utilisé pour vous assurer que votre appareil est robuste

-N'utilisez pas de produits chimiques agressifs ou de nettoyeurs abrasifs sur cet appareil

-Ne jamais pousser, tirer, ou faire glisser votre meuble

Avant de Commencer (page 3)

-Lisez attentivement chaque étape et suivez le bon ordre

-Séparez et comptez toutes vos pièces et matériaux

-Donnez-vous suffisamment de place pour l'assemblage

-Avoir les outils suivants: tournevis à tête plate, #2 tournevis Phillips, et Marteau

-Attention: Si vous utilisez une perceuse électrique ou un tournevis électrique pour visser, veillez à ralentir et arrêter lorsque la vis est bien serrée. Le non-respect de cette consigne peut endommager la vis.

Système de Fixation de Came (page 3)

Ce Système de Fixation de Came sera utilisé tout au long de l'assemblage

Identification des matériaux (Page 4-6)

Pas de taille réelle

- (A) PANNEAU SUPÉRIEUR
- (B) PANNEAU LATERAL GAUCHE
- (C) PANNEAU LATÉRAL DROIT
- (D) PANNEAU INFÉRIEUR
- (E) MOULURE SUPÉRIEURE
- (F) CÔTÉ GAUCHE DU TIROIR
- (G) CÔTÉ DROIT DU TIROIR
- (H) AVANT DU TIROIR
- (I) ARRIÈRE DU TIROIR
- (J) FOND DU TIROIR
- (K) BARRE LATÉRALE
- (G) JAMBE
- (M) RAIL AVANT ET ARRIÈRE
- (N) PANNEAU ARRIÈRE
- (O) MOULURE AVANT

Liste des pièces (Page 7)

Pas de taille réelle

- (1) Boulon à came
- (2) Serrure à came
- (3) Cheville en bois
- (4) Clou
- (5) Vis
- (6) Vis
- (7) Boulon
- (8) Glissière de tiroir 12"
- (9) Poignée

Page 8

1.1 Fixez (1) à (A), (H), (L) et (O) comme illustré. Ne pas trop serrer.

Page 9

2.1 Fixez (3) à (M) et (K) comme illustré

Page 10

3.1 Fixez (3) à (B) comme illustré.

3.2 Fixez (8) à (B) avec (5) comme illustré.

Page 11

4.1 Fixez (3) à (C) comme illustré.

4.2 Fixez (8) à (C) avec (5) tel qu'illustré.

Page 12

5.1 Fixez (O) à (B) avec (2) comme illustré.

Page 13

6.1 Fixez (O) à (C) avec (2) comme illustré.

Page 14

7.1 Fixez (L) à (K) et (M) avec (2) comme illustré.

Page 15

8.1 Attachez (D) à l'échantillon de l'étape 7 avec (6) comme illustré.

Page 16

9.1 Fixez (E) à (A) avec (6) comme illustré.

Page 17

10.1 Fixez (B), (C) à l'échantillon de l'étape 8 avec (6) comme illustré.

Page 18

11.1 Fixez (A) à (B) et (C) avec (2) comme illustré.

Page 19

12.1 Attachez (N) à l'échantillon de l'étape 11 avec (4) directement dans les bords bruts comme illustré.
ATTENTION : Avant la fixation

- Assurez-vous que l'unité est d'équerre.
- La distance d'un coin à l'autre doit être égale, comme indiqué.

Page 20

13.1 Fixez (F), (G) à (H) avec (2) comme illustré.

13.2 Glisser (J) dans la rainure de (H), (F) & (G)

Page 21

14.1 Fixez (I) à (G), (F) avec (6) comme illustré.

14.2 Fixez (9) à (H) avec (7) comme illustré.

Page 22

15.1 Attachez (8) à l'échantillon de l'étape 14 avec (5) comme illustré.

Page 23

16.1 Insérez le tiroir comme illustré.

Page 24

CHARGES MAXIMALES

Ce meuble a été conçu pour supporter les charges maximales indiquées. En excédant ces limites de charge, le meuble pourrait devenir instable, s'effondrer, et/ou causer des blessures graves.

AVERTISSEMENT : Risque de blessure corporelle - ne pas placer une télévision sur ce meuble. Ce meuble n'est pas approuvé pour une utilisation avec une télévision.

Page 25

Enregistrez votre produit pour recevoir les éléments suivantes:

- * Détails sur les nouvelles tendances - un aperçu sur les nouveautés
- * Sondages - avoir une voix au sein de notre communauté
- * Offres exclusives et codes promo
- * Service de pièces de rechange rapide et facile

Pour enregistrer votre produit, visitez ameriwoodhome.com

5 Étoiles

Visitez le site Web de votre détaillant local, évaluez le produit que vous avez acheté et laissez-nous vos commentaires !

Nous tenons à offrir un grand "Merci" à tous nos clients pour avoir pris le temps d'assembler ce produit "Ameriwood Home", et de nous donner vos commentaires précieux.

Merci